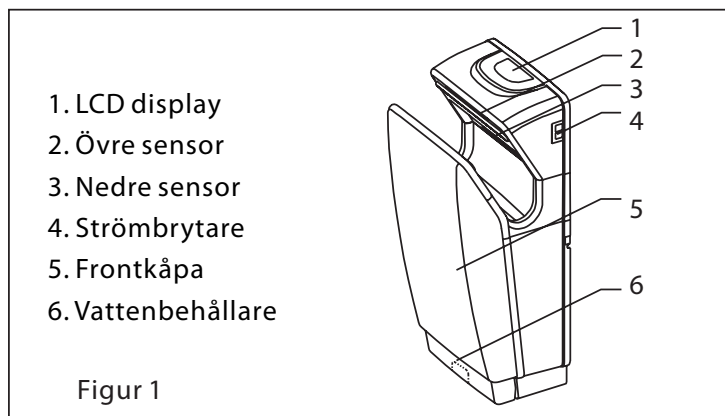


## TOP DRYER TDJ 710

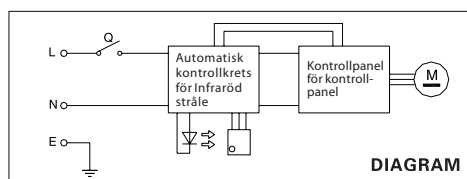
TDJ är en högeffektiv handtork som torkar händerna på 6-12 sekunder. Den har en högvarvig induktionsmotor som med ett sk "jet-luftflöde", är energisnål och robust och lämpar sig för hotell, kontor och offentliga miljöer.

### Produktöversikt:



### Teknisk specifikation:

Spänning	Effekt	Frekvens	Skyddsklass
110V~/120V~	850W	50Hz/60Hz	IP22
220V~/230V~/240V~			



- Luftflöde: 65 m/sek.
- Produkten är endast för inomhusbruk.

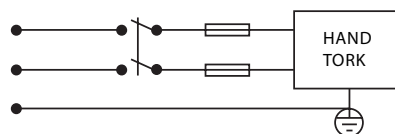
### Installation:

Installationen skall göras av el-fackman med iakttagande av gällande säkerhetsföreskrifter.

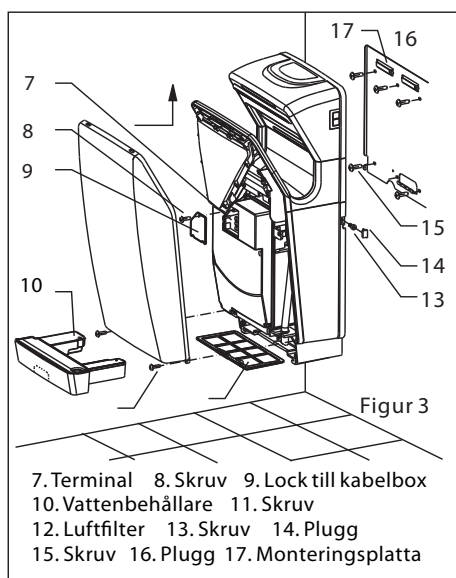
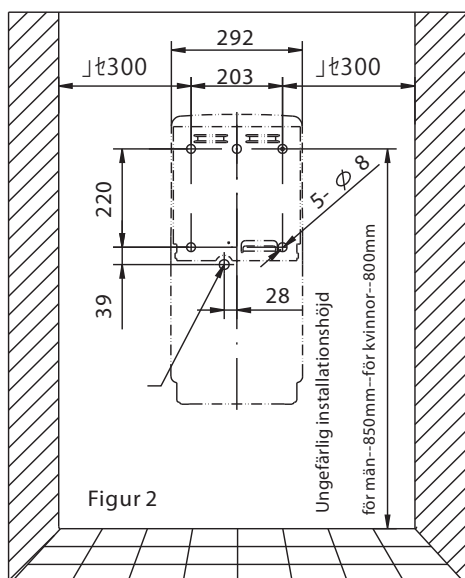
1. före installationen - dra ut de tre skruvarna som är märkta med " ← → " på handtorkens baksida.
2. Ta bort pluggarna (14) och skruvarna (13) från båda sidor av handtorken och ta loss fästplattan (17), (figur 3).
3. Sätt fästplattan på lämplig plats på väggen, borra 5 hål med diametern 8 mm, och sedan ta bort fästplattan, (figur2).
4. Sätt pluggar 16) i hålen, och montera fästplattan på väggen med skruvarna, (figur 3).
5. Häng handtorken på fästplattan, (figur 3).
6. Fixera handtorken med skruvarna på båda sidor, och täck skruvarna med täckhuvarna, (figur 3).
7. Anslut handtorken och sätt på den så att den är klar att användas (figur 1).

## Anslutning till elsystemet:

Apparaten skall jordas och föregås av en allpolig brytare med lägesmarkering med minst 3 mm brytavstånd i den fasta installationen.

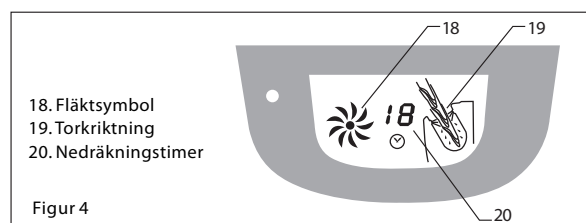


1. Ta ut vattenbehållaren och filtret från undersidan (6), (figur 3).
2. Skruva ut skruvarna (11) med en skruvmejsel och ta sedan bort frontkåpan, (figur 3).
3. Skruva ut skruvarna (8), öppna locket på kabelboxen (9), För kabeln genom hålet på torkens baksida och anslut den till kopplingsplinten.  
Observera! Det är viktigt att L, N och jord, ansluts korrekt (figur 3).



## Användning:

LCD-skärmen tänds automatiskt när händerna förs in i öppningen. Fläkten startar (18) och timern (20) räknar ned från 18 sekunder. Torken stoppar automatiskt när timern räknat ned.



## Underhåll:

1. Stäng av strömmen till handtorken innan rengöring.
2. Undvik att använda slipande rengöringsmedel eller starka kemikalier som kan skada lacken.
4. Töm vattnet i vattentanken innan nivån nått "full-markeringen".
6. Rengör luftfiltret varje vecka.

## Följande enheter ska finnas i förpackningen:

En komplett handtork, Bruksanvisning, Installationsmall, 5st skruvar och 5st 8mm pluggar.