

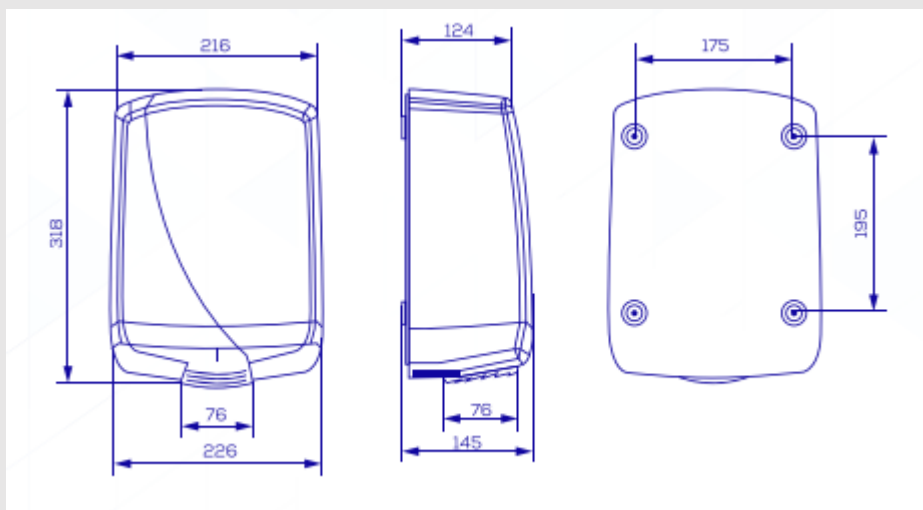


Starmix ST60M handtork

Tystgående handtork med
endast 58 dB I ljudnivå,
vandalsäker



Nyhet Starmax ST60M med rostfri kåpa är en tystgående handtork där miljön kräver att ljudnivån är minimal. Med en varmluftstork är det enkelt att hålla tvättrum och toaletter välstädade, inget arbete med att beställa, lagra och ständigt fylla på pappershanddukar. En varmluftstork står redo dygnet runt och behöver aldrig fyllas på. Arbetet med att plocka bort använda och fuktiga pappershanddukar försvinner också.



Tekniska Data

- Totaleffekt 1.96kW • Spänning:220-240 V/50-60Hz • Lufthastighet: 68 km/h • IP23 •
- Mått: H 318mm, B 226mm, D 145mm • Vikt: 3,6 kg • Garanti: 2 år