

Elstar 10 000-serien

Stilren design och ett helt nytt sätt att använda handtork på



En revolutionerande handtork som är anpassad för inbyggnad. Elstar 10 000-serien finns som handtork, vattenkran och tvålautomat. Denna serie är speciellt anpassad för större offentliga toaletter som vill ha en smidig allt-i-ett-lösning. Denna serie finns både i kranutförande och väggutförande. 10 000-serien är väl anpassad för t.ex flygplatser, gallerior m.m.



Elstar 10 000 Handtork

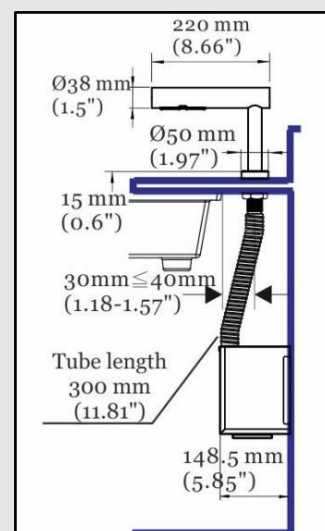
- Det nya patenterade luftutloppet minskade ljudnivån och ökade torkeffektiviteten
- Den intelligenta temperaturkontrollen mäter rumstemperaturen och anpassar automatisk effekten på värmeelementet
- UL, CE, GS, CB, BSMI, EMC, LVD, UKCA, WEEE, ROHS-certifierad
- HEPA-filter tillgängligt

Elstar 10 000 Vatten

- Aktiveringsavstånd automatisk 20–120 mm.
- Vattentryck 10–100 PSI

Elstar 10 000 Tvål

- Infraröd sensor och elektronisk timer.
- Kapacitet: 1,5 l påfyllningsbar behållare
- För flytande tvål, skumtvål och även alkoholbaserad desinfektionspray.



Tekniska Data

Handtork • Totaleffekt 0.84-1.0kW • Spänning: 220-240 V/50-60Hz • IP35 •

Vattenkran • Spänning: 6 V • IP35 • Inställning temperatur: 4-85 °C • Flöde: <3,8 l/min

Handtvål (flytande eller skum) • Spänning: 6 V • IP35 •